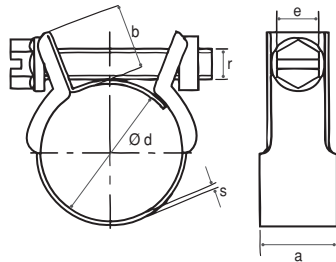


ABRAZADERAS

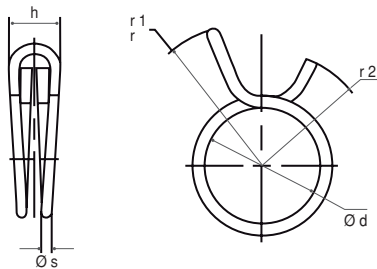
1. Abrazadera Normal W1.

Cinta: Acero St. / 02Z (DIN 1.0226) / Tornillo: Clase resistencia 6.6. Cincado Cr3 / Tuerca: Clase resistencia 6. Cincado Cr3.



Ref. catálogo	Código	Ø d aplicación	r	e	a	b	s	Valores máx. (*)	
								Par Nm	Pres. Bar
14060001	0301051-0	6	M3		8,4	9	0,5	0,4	15,0
14060002	0301052-8	8	M3		9	9	0,5	0,4	14,0
14060003	0301053-6	9	M4	6	10	10	0,5	1,0	15,0
14060004	0301054-4	9,5-10	M4	6	10	10	0,5	1,0	14,0
14060005	0301055-2	10-11	M4	6	10	10	0,5	1,0	13,0
14060006	0301056-0	12-13	M4	6	10	10	0,5	1,0	12,5
14060007	0301057-9	13-14	M4	6	10	10	0,5	1,0	12,5
14060008	0301058-7	14-15	M4	6	10	10	0,5	1,0	12,0
14060009	0301059-5	15-17	M4	6	10	10	0,5	1,0	12,0
14060010	0301060-8	16-18	M4	6	10	10	0,5	1,0	11,5
14060011	0301061-6	18-20	M4	6	10	10	0,5	1,0	10,5
14060012	0301062-4	19-21	M4	6	10	10	0,5	1,0	10,5
14060013	0301063-2	20-22	M4	6	10	10	0,5	1,0	10,5
14060014	0301064-0	22-25	M4	6	10	10	0,5	1,0	9,5
14060015	0301065-9	23-26	M4	6	10	10	0,5	1,0	9,0
14060016	0301066-7	25-28	M4	6	10	10	0,5	1,0	8,5
14060017	0301067-5	26-29	M4	6	10	10	0,5	1,0	8,5
14060018	0301068-3	29-32	M4	6	10	10	0,5	1,0	8,0

2. Abrazadera de Alambre.

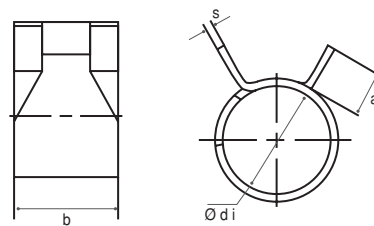


Ref. catálogo	Código	Ø d		Color	h máx.	Ø s	r 1 máx	r 2 mín
		mín.	máx.					
14060019	0201601-2	7,3	7,8	Violeta	5,5	1,0	10,7	8,2
14060020	0201602-0	7,8	8,3	Blanco	5,5	1,0	10,7	8,3
14060021	0201603-9	8,3	8,8	Azul	5,5	1,0	11,0	8,6
14060022	0201604-7	8,8	9,3	Blanco	5,5	1,0	11,0	9,0
14060023	0201605-5	9,3	9,9	Negro	5,5	1,0	11,8	9,0
14060024	0201606-3	9,8	10,4	Violeta	6,3	1,2	13,5	10,5
14060025	0201607-1	10,4	11,0	Blanco	6,3	1,2	14,8	11,4
14060026	0201608-0	11,0	11,6	Verde	6,3	1,2	14,8	11,9
14060027	0201609-8	11,6	12,3	Rosa	7,3	1,5	16,4	12,4
14060028	0201610-0	12,1	13,1	Verde	7,3	1,5	17,2	13,7
14060029	0201611-9	12,9	13,6	Blanco	7,3	1,5	17,5	14,0
14060030	0201612-7	13,6	14,4	Violeta	7,3	1,5	18,0	14,5
14060031	0201613-5	14,4	15,1	Verde	8,4	1,8	19,6	16,0
14060032	0201614-3	14,8	15,9	Rosa	8,4	1,8	21,0	16,4
14060033	0201615-1	15,9	16,8	Blanco	8,4	1,8	22,0	16,6
14060034	0201616-0	16,8	17,7	Azul	8,4	1,8	21,3	16,5
14060035	0201617-8	17,7	18,7	Blanco	9,9	2,0	22,7	17,7
14060036	0201618-6	18,7	19,6	Violeta	9,9	2,0	23,3	18,0
14060037	0201619-4	19,6	20,6	Verde	9,9	2,0	24,0	18,5

3. Abrazadera de Muelle.

Acero para muelles / HRc 43÷49 (HV 425-495) / Cincado Cr3.

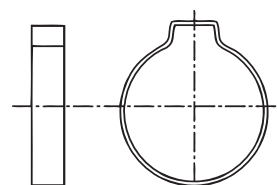
Ref. catálogo	Código	Ø d nom.	Ø di		b	a ±0,5	s	Ø da	
			mín	máx				mín	máx
14060038	0201402-5	6	5,5	± 0,1	7	3	0,5	5,9	6,1
14060039	0201403-3	7	6,4	± 0,1	7	3	0,5	6,9	7,1
14060040	0201404-1	8	7,4	± 0,15	8	3	0,6	7,9	8,2
14060041	0201405-0	9	8,4	± 0,15	8	3,5	0,6	8,9	9,3
14060042	0201406-8	10	9,3	± 0,2	8	3,5	0,7	9,9	10,4
14060043	0201407-6	11	10,3	± 0,2	8	4	0,7	10,9	11,5
14060044	0201408-4	12	11,1	± 0,2	8	4	0,7	11,9	12,6
14060045	0201409-2	14	12,9	± 0,2	8	4	0,8	13,8	14,6
14060046	0201410-5	15	13,5	± 0,2	8	4,5	0,8	14,8	15,8
14060047	0201411-3	17	15,6	± 0,2	8	4,5	0,8	16,8	18
14060048	0201412-1	20	18,4	± 0,4	8	3,2	0,8	20	21,3



4. Abrazadera Una Oreja W1.

Material: Acero ST34 / DIN 2393C / Acabado Cincado Cr3.

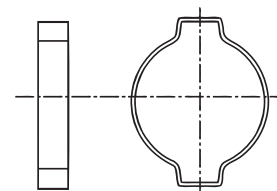
Ref. catálogo	Código	Ø d		Denom. A1OR	Color
		mín	máx		
14060049	0301207-2	8	10	Abrazaderas una oreja	Blanco
14060050	0301201-3	9	11	Abrazaderas una oreja	Blanco
14060051	0301202-1	10	12	Abrazaderas una oreja	Blanco
14060052	0301203-0	11	13	Abrazaderas una oreja	Blanco
14060053	0301204-8	12	14	Abrazaderas una oreja	Blanco
14060054	0301205-6	14	16	Abrazaderas una oreja	Blanco
14060055	0301206-4	16	18	Abrazaderas una oreja	Blanco



5. Abrazadera Dos Orejas W1.

Material: Acero ST34 / DIN 2393C / Acabado Cincado Cr3.

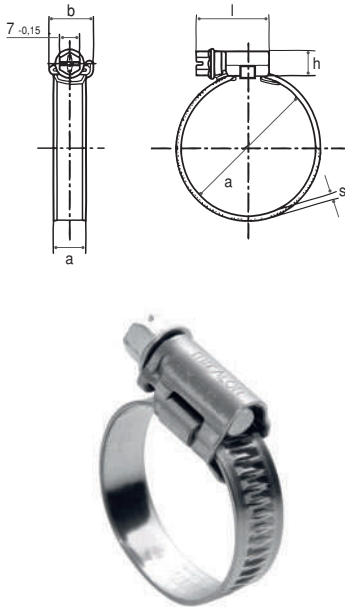
Ref. catálogo	Código	Ø d		Denom. A2OR	Color
		mín	máx		
14060056	0301210-1	5	7	Abrazaderas dos orejas	Blanco
14060057	0301211-0	7	9	Abrazaderas dos orejas	Blanco
14060058	0301212-8	9	11	Abrazaderas dos orejas	Blanco
14060059	0301209-9	10	12	Abrazaderas dos orejas	Blanco
14060060	0301213-6	11	13	Abrazaderas dos orejas	Blanco
14060061	0301214-4	13	15	Abrazaderas dos orejas	Blanco
14060062	0301215-2	14	17	Abrazaderas dos orejas	Blanco
14060063	0301216-0	15	18	Abrazaderas dos orejas	Blanco
14060064	0301217-9	17	20	Abrazaderas dos orejas	Blanco
14060065	0301218-7	18	21	Abrazaderas dos orejas	Blanco
14060066	0301219-5	20	23	Abrazaderas dos orejas	Blanco
14060067	0301220-8	22	25	Abrazaderas dos orejas	Blanco
14060068	0301221-6	23	27	Abrazaderas dos orejas	Blanco
14060069	0301222-4	25	28	Abrazaderas dos orejas	Blanco
14060070	0301223-2	28	31	Abrazaderas dos orejas	Blanco
14060071	0301224-0	31	34	Abrazaderas dos orejas	Blanco
14060072	0301225-9	34	37	Abrazaderas dos orejas	Blanco
14060073	0301226-7	37	40	Abrazaderas dos orejas	Blanco
14060074	0301227-5	40	43	Abrazaderas dos orejas	Blanco
14060075	0301228-3	43	46	Abrazaderas dos orejas	Blanco



14/ FIJACIÓN Y ANCLAJE

ABRAZADERAS

6. Abrazadera Sinfin "L" W1.



DIN 3017. SERIE LIGERA

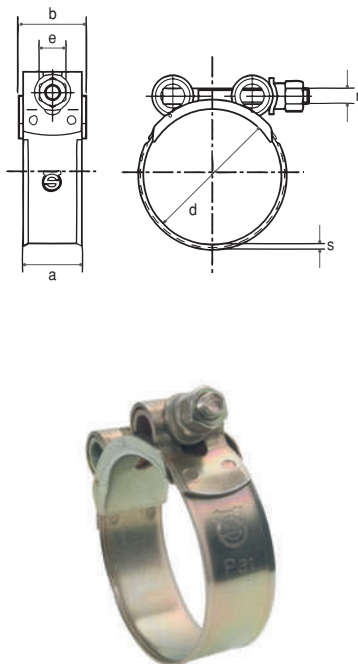
Cinta y Soporte: Acero galvanizado s/EN 10292 (DIN 1.0935) / Tornillo: Acero Qst 36-3 (DIN 1.0213) / Cincado gris plata.

Ref. catálogo	Código	Ø d aplicación	l máx.	s +0,1 0	h máx	a +0,3 -0,2	b máx	Valores máx.	
								Par (Nm)	Pres. Bar
14060076	0300875-3	8-16	22,1	0,6	10	9	14	3,0	45
14060077	0300876-1	12-22	23,6	0,6	10	9	14	3,0	45
14060078	0300877-0	16-27	23,6	0,7	10	9	14	3,5	42
14060079	0300878-8	20-32	23,6	0,7	10	9	14	3,5	36
14060080	0300879-6	25-40	25,6	0,7	10	9	14	4,0	32
14060081	0300880-9	30-45	25,6	0,7	10	9	14	4,0	28
14060082	0300881-7	32-50	25,6	0,7	10	9	14	4,0	24
14060083	0300882-5	40-60	25,6	0,7	10	9	14	4,0	19
14060084	0300883-3	50-70	26,6	0,7	10	9	14	4,0	17
14060085	0300884-1	60-80	26,6	0,7	10	9	14	4,0	15
14060086	0300885-0	70-90	26,6	0,7	10	9	14	4,0	13
14060087	0300886-8	80-100	26,6	0,7	10	9	14	4,0	11
14060088	0300887-6	90-110	26,6	0,7	10	9	14	4,0	10
14060089	0300888-4	100-120	26,6	0,7	10	9	14	4,0	9
14060090	0300889-2	110-130	26,6	0,7	10	9	14	4,0	8
14060091	0300890-5	120-140	26,6	0,7	10	9	14	4,0	7
14060092	0300891-3	130-150	26,6	0,7	10	9	14	4,0	6
14060093	0300892-1	140-160	26,6	0,7	10	9	14	4,0	5

7. Abrazadera Super W1.

SERIE GRAN PRESIÓN

Material: Acero semisuave / Tornillo: Clase resistencia acero 8.8 / Protección: Cincado bicromatizado amarillo.



Ref. catálogo	Código	Ø d aplicación	a			b	c	Valores máx.	
			a	s	h			Par Nm	Pres. Bar
14060094	0301826-3	17-19	18	0/+0,2	19,8	0,6	4,5	48	
14060095	0301827-1	20-22	18	0/+0,2	19,8	0,6	4,5	48	
14060096	0301828-0	23-25	18	0/+0,2	19,8	0,6	4,5	45	
14060097	0301829-8	26-28	18	0/+0,2	19,8	0,6	4,5	45	
14060098	0301830-0	29-31	20	0/+0,3	22	0,8	8	42	
14060099	0301831-9	32-35	20	0/+0,3	22	0,8	8	42	
14060100	0301832-7	36-39	20	0/+0,3	22	0,8	8	40	
14060101	0301833-5	40-43	20	0/+0,3	22	0,8	8	40	
14060102	0301801-0	44-47	22	0/+0,2	24,5	1,2	16	44	
14060103	0301802-8	48-51	22	0/+0,2	24,5	1,2	16	44	
14060104	0301803-6	52-55	22	0/+0,2	24,5	1,2	16	40	
14060105	0301804-4	56-59	22	0/+0,2	24,5	1,2	16	40	
14060106	0301805-2	60-63	22	0/+0,2	24,5	1,2	16	36	
14060107	0301806-0	64-67	22	0/+0,2	24,5	1,2	16	36	
14060108	0301807-9	68-73	24	0/+0,4	26,5	1,5	25	28	
14060109	0301808-7	74-79	24	0/+0,4	26,5	1,5	25	28	
14060110	0301809-5	80-85	24	0/+0,4	26,5	1,5	25	28	
14060111	0301810-8	86-91	24	0/+0,4	26,5	1,5	25	20	
14060112	0301811-6	92-97	24	0/+0,4	26,5	1,5	25	20	
14060113	0301812-4	98-103	24	0/+0,4	26,5	1,5	25	20	
14060114	0301813-2	104-112	24	0/+0,4	26,5	1,5	25	12	
14060115	0301814-0	113-121	24	0/+0,4	26,5	1,5	25	12	
14060116	0301815-9	122-130	24	0/+0,4	26,5	1,5	25	12	
14060117	0301816-7	131-139	26	0/+0,5	29	1,7	50	9	
14060118	0301817-5	140-148	26	0/+0,5	29	1,7	50	9	
14060119	0301818-3	149-161	26	0/+0,5	29	1,7	50	9	
14060120	0301819-1	162-174	26	0/+0,5	29	1,7	50	6	
14060121	0301820-4	175-187	26	0/+0,5	29	1,7	50	6	
14060122	0301821-2	188-200	26	0/+0,5	29	1,7	50	6	
14060123	0301822-0	201-213	26	0/+0,5	29	1,7	50	3	
14060124	0301823-9	214-226	26	0/+0,5	29	1,7	50	3	
14060125	0301824-7	227-239	26	0/+0,5	29	1,7	50	3	
14060126	0301825-5	240-252	26	0/+0,5	29	1,7	50	3	

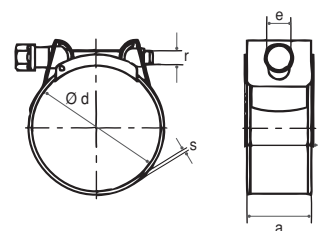
8. Abrazadera Supra W2.

Inoxidable

SERIE GRAN PRESIÓN

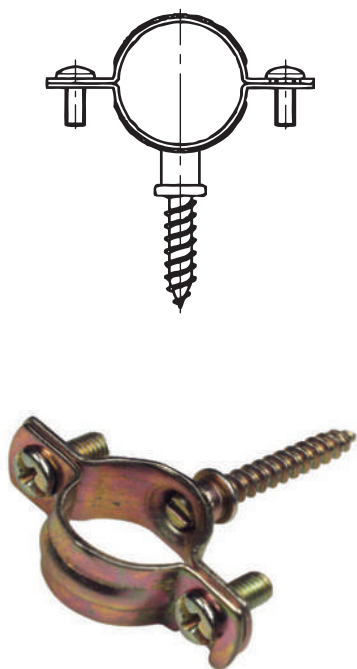
Cinta y guía cinta: Acero inox. X8Cr 17 (DIN 1.4016) (AISI-430) / Tornillo: Acero. Qst 34-3 (DIN 1.0213)
Cincado Cr3.

Ref. catálogo	Código	Ø d aplicación	r	e	a	b	Valores máx		
							Par Nm	Pres. Bar	
14060127	0301901-2	17-19	M6	8	18	+0,2	19,8	4,5	50
14060128	0301902-0	19-21	M6	8	18	+0,2	19,8	4,5	50
14060129	0301903-9	21-23	M6	8	18	+0,2	19,8	4,5	48
14060130	0301904-7	23-25	M6	8	18	+0,2	19,8	4,5	48
14060131	0301905-5	25-27	M6	8	18	+0,2	19,8	4,5	45
14060132	0301906-3	27-29	M6	8	18	+0,2	19,8	4,5	45
14060133	0301907-1	29-31	M7	10	20	+0,3	22	8,0	42
14060134	0301908-0	31-34	M7	10	20	+0,3	22	8,0	42
14060135	0301909-8	34-37	M7	10	20	+0,3	22	8,0	40
14060136	0301910-0	37-40	M7	10	20	+0,3	22	8,0	40
14060137	0301911-9	40-43	M7	10	20	+0,3	22	8,0	38
14060138	0301912-7	43-47	M7	10	20	+0,3	22	10,0	38
14060139	0301913-5	47-51	M7	10	20	+0,3	22	10,0	36
14060140	0301914-3	51-55	M7	10	20	+0,3	22	10,0	36
14060141	0301915-1	55-59	M7	10	20	+0,3	22	10,0	34
14060142	0301916-0	59-63	M7	10	20	+0,3	22	10,0	34
14060143	0301917-8	63-68	M7	10	20	+0,3	22	10,0	34
14060144	0301918-6	68-73	M8	13	25	+0,4	27,5	25,0	28
14060145	0301919-4	73-79	M8	13	25	+0,4	27,5	25,0	28
14060146	0301920-7	79-85	M8	13	25	+0,4	27,5	25,0	28
14060147	0301921-5	85-91	M8	13	25	+0,4	27,5	25,0	20
14060148	0301922-3	91-97	M8	13	25	+0,4	27,5	25,0	20
14060149	0301923-1	97-104	M8	13	25	+0,4	27,5	25,0	20
14060150	0301924-0	104-112	M8	13	25	+0,4	27,5	25,0	12
14060151	0301925-8	112-121	M8	13	25	+0,4	27,5	25,0	12
14060152	0301926-6	121-130	M8	13	25	+0,4	27,5	25,0	12
14060153	0301927-4	130-140	M10	15	28	+0,4	31	50	9
14060154	0301928-2	140-150	M10	15	28	+0,4	31	50	9
14060155	0301929-0	150-162	M10	15	28	+0,4	31	50	9
14060156	0301930-3	162-174	M10	15	28	+0,4	31	50	6
14060157	0301931-1	174-187	M10	15	28	+0,4	31	50	6
14060158	0301932-0	187-200	M10	15	28	+0,4	31	50	6
14060159	0301933-8	200-213	M10	15	28	+0,4	31	50	3
14060160	0301934-6	213-226	M10	15	28	+0,4	31	50	3
14060161	0301935-4	226-239	M10	15	28	+0,4	31	50	3
14060162	0301936-2	239-252	M10	15	28	+0,4	31	50	3



9. abrazadera Cofil con tirafondo.

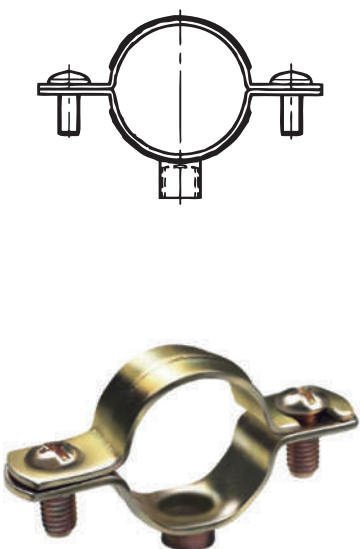
Clip con tirafondo



Acabado Bicromatado.

Ref. catálogo	Código	Ø (mm)	P.G.	Tubo comercial	Bergman	Plástico Ligero
14060163	0301176-6	8				
14060164	0301177-4	10				9
14060165	0301178-2	12		1/8	9	
14060166	0301179-0	14				11
14060167	0301180-3	15				
14060168	0301181-1	16	9	1/4	11	13
14060169	0301182-0	18	11		13	16
14060170	0301183-8	20	13			
14060171	0301184-6	22	16		16	
14060172	0301185-4	24		3/8		
14060173	0301186-2	26				23
14060174	0301187-0	28	21		23	
14060175	0301188-9	30		1/2		
14060176	0301189-7	32				
14060177	0301190-0	35				
14060178	0301191-8	37	29	3/4		
14060179	0301192-6	42			36	36
14060180	0301193-4	47	36			
14060181	0301194-2	50		1		
14060182	0301195-0	60	48			

10. abrazadera Cofil.



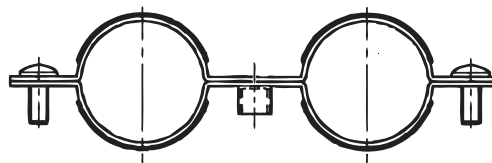
Acabado Bicromatado.

Ref. catálogo	Código	Ø (mm)	P.G.	Tubo comercial	Bergman	Plástico Ligero
14060183	0301152-0	8				
14060184	0301153-9	10		1/8		9
14060185	0301154-7	12			9	
14060186	0301155-5	14		1/4		11
14060187	0301171-5	15				
14060188	0301156-3	16	9		11	13
14060189	0301157-1	18	11	3/8	13	16
14060190	0301158-0	20	13			
14060191	0301159-8	22	16	1/2	16	
14060192	0301160-0	25				
14060193	0301161-9	26		3/4		23
14060194	0301162-7	28	21		23	
14060195	0301163-5	30				
14060196	0301164-3	32		1		
14060197	0301165-1	35				
14060198	0301166-0	37	29			
14060199	0301167-8	42		1 1/4	36	36
14060200	0301168-6	47	36	1 1/2		
14060201	0301169-4	50				
14060202	0301170-7	60	48	2		

11. Abrazadera Cofil Bitubo.

Acabado Bicromatado.

Ref. catálogo	Código	Ø (mm)	Pulgadas	Rosca P.G.
14060203	0301126-4	10-12	1/8	-
14060204	0301127-2	14-16	1/4	9
14060205	0301128-0	18-20	3/8	11-13
14060206	0301129-9	22	1/2	16
14060207	0301130-1	28	3/4	21

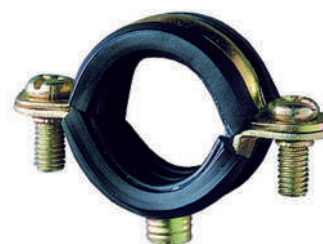
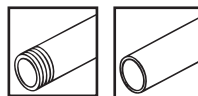


12. Abrazaderas Isofónicas.

Simple

Acabado Bicromatado.

Ref. catálogo	Código	Medida	Pulgadas	Tubo Cobre
14060208	AB6I012	12	-	12
14060209	AB6I015	15	-	15
14060210	AB6I016	16	-	-
14060211	AB6I018	18	3/8"	18
14060212	AB6I022	22	1/2"	22
14060213	AB6I026	26	-	-
14060214	AB6I028	28	3/4"	28
14060215	AB6I035	35	1"	35
14060216	AB6I042	42	1 1/4"	42
14060217	AB6I048	48	1 1/2"	-
14060218	AB6I054	54	-	54
14060219	AB6I060	60	2"	-



Doble

Acabado Bicromatado.

Ref. catálogo	Código	Medida	Pulgadas	Tubo Cobre
14060220	ABDI0012	12	1/8"	12
14060221	ABDI0015	15	1/4"	15
14060222	ABDI0018	18	3/8"	18
14060223	ABDI0022	22	1/2"	22
14060224	ABDI0028	28	3/4"	28

