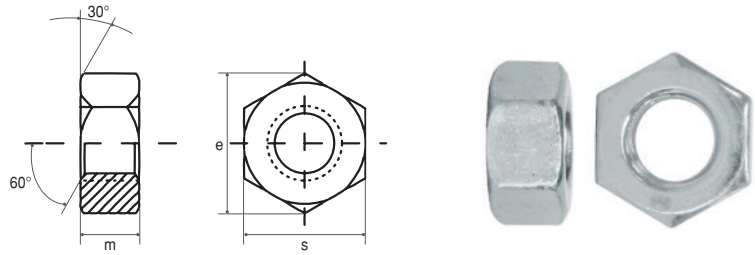


TUERCAS

DIN 934

TUERCA HEXAGONAL



d1	M3	M4	M5	M6	M7	M8	M10	M12	M14	M16	M18	M20	M22	M24	M27	M30	M33	M36	M39	M42	M48
e	6,01	7,66	8,79	11,05	12,12	14,38	18,9	21,10	24,49	26,75	29,56	32,95	35,03	39,55	45,2	50,85	55,37	60,79	66,44	72,09	82,6
s	5,5	7	8	10	11	13	17	19	22	24	27	30	32	36	41	46	50	55	60	65	70
m	2,4	3,2	4	5	5,5	6,5	8	10	11	13	15	16	18	19	22	24	26	29	31	34	38

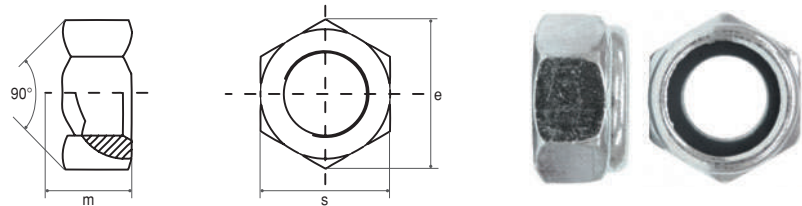
Calidad 8.8 Ref. catálogo	Calidad 10.9 Ref. catálogo	Calidad Zincado Ref. catálogo	Calidad Inox Ref. catálogo	Medidas sistema métrico
13020001	13020019	13020037	13020055	M3
13020002	13020020	13020038	13020056	M4
13020003	13020021	13020039	13020057	M5
13020004	13020022	13020040	13020058	M6
13020005	13020023	13020041	13020059	M8
13020006	13020024	13020042	13020060	M10
13020007	13020025	13020043	13020061	M12
13020008	13020026	13020044	13020062	M14
13020009	13020027	13020045	13020063	M16
13020010	13020028	13020046	13020064	M18

Calidad 8.8 Ref. catálogo	Calidad 10.9 Ref. catálogo	Calidad Zincado Ref. catálogo	Calidad Inox Ref. catálogo	Medidas sistema métrico
13020011	13020029	13020047	13020065	M20
13020012	13020030	13020048	13020066	M22
13020013	13020031	13020049	13020067	M24
13020014	13020032	13020050	13020068	M27
13020015	13020033	13020051	13020069	M30
13020016	13020034	13020052	13020070	M33
13020017	13020035	13020053	13020071	M36
13020018	13020036	13020054	13020072	M48

Consultar para otras medidas

DIN 985

TUERCA HEXAGONAL AUTOBLOCANTE



d1	M3	M4	M5	M6	M8	M10	M12	M14	M16	M18	M20	M22	M24	M27	M30	M36	M39
e	6,01	7,66	8,79	11,05	14,38	18,9	21,10	24,49	26,75	29,56	32,95	35,03	39,55	45,2	50,85	60,79	66,44
s	5,5	7	8	10	13	17	19	22	24	27	30	32	36	41	46	55	60
m	2,4	3,2	4	5	6,5	8	10	11	13	15	16	18	19	22	24	29	31

Calidad Zincado Ref. catálogo	Calidad Inox Ref. catálogo	Medidas sistema métrico
13020073	13020091	M3
13020074	13020092	M4
13020075	13020093	M5
13020076	13020094	M6
13020077	13020095	M7
13020078	13020096	M8
13020079	13020097	M10
13020080	13020098	M12
13020081	13020099	M14
13020082	13020100	M16

Calidad Zincado Ref. catálogo	Calidad Inox Ref. catálogo	Medidas sistema métrico
13020083	13020101	M18
13020084	13020102	M20
13020085	13020103	M22
13020086	13020104	M24
13020087	13020105	M27
13020088	13020106	M30
13020089	13020107	M36
13020090	13020108	M39

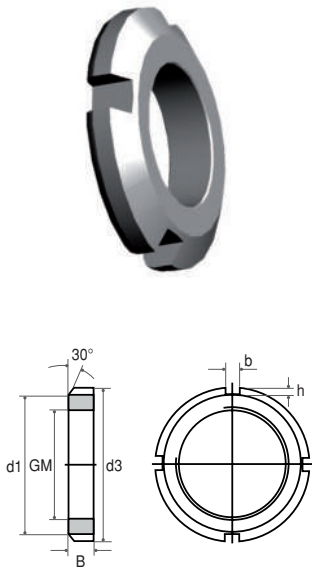
Consultar para otras medidas

13/ TORNILLERÍA Y REMACHES

TUERCAS / ARANDELAS Y ANILLOS ELÁSTICOS

DIN 981

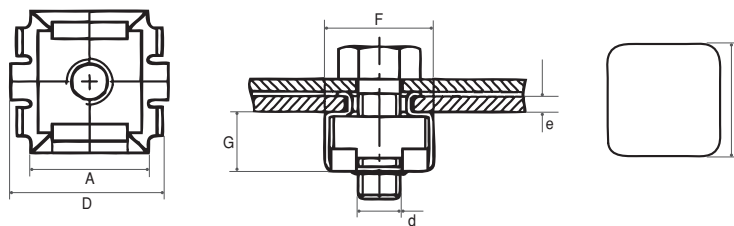
TUERCA KM



Ref. catálogo	Código	Dimensiones (mm)			Tamaño de la rosca (mm)	Capacidad carga axial estática (kN)	Masa (kg)	Arandela de retención adecuada	Llave de gancho adecuada
		d3	B	G					
13020109	KM 0	18	4	M 10x0.75	10	9,8	0,004	MB 0	HN 0
13020110	KM 1	22	4	M 12x1	12	11,8	0,006	MB 1	HN 1
13020111	KM 2	25	5	M 15x1	15	14,6	0,009	MB 2	HN 2-3
13020112	KM 3	28	5	M 17x1	17	19,6	0,015	MB 3	HN 2-3
13020113	KM 4	32	6	M 20x1	20	24	0,025	MB 4	HN 4
13020114	KM 5	38	7	M 25x1.5	25	31,5	0,028	MB 5	HN 5-6
13020115	KM 6	45	7	M 30x1.5	30	36,5	0,039	MB 6	HN 5-6
13020116	KM 7	52	8	M 35x1.5	35	50	0,059	MB 7	HN 7
13020117	KM 8	58	9	M 40x1.5	40	62	0,078	MB 8	HN 8-9
13020118	KM 9	65	10	M 45x1.5	45	78	0,11	MB 9	HN 8-9
13020119	KM 10	70	11	M 50x1.5	50	91,5	0,14	MB 10	HN 10-11
13020120	KM 11	75	11	M 55x2	55	91,5	0,15	MB 11	HN 10-11
13020121	KM 12	80	11	M 60x2	60	95	0,16	MB 12	HN 12-13
13020122	KM 13	85	12	M 65x2	65	108	0,19	MB 13	HN 12-13
13020123	KM 14	92	12	M 70x2	70	118	0,23	MB 14	HN 14
13020124	KM 15	98	13	M 75x2	75	134	0,27	MB 15	HN 15
13020125	KM 16	105	15	M 80x2	80	173	0,36	MB 16	HN 16
13020126	KM 17	110	16	M 85x2	85	190	0,41	MB 17	HN 17
13020127	KM 18	120	16	M 90x2	90	216	0,51	MB 18	HN 18-20
13020128	KM 19	125	17	M 95x2	95	236	0,55	MB 19	HN 18-20
13020129	KM 20	130	18	M 100x2	100	255	0,64	MB 20	HN 18-20
13020130	KM 21	140	18	M 105x2	105	290	0,79	MB 21	HN 21-22
13020131	KM 22	145	19	M 110x2	110	310	0,87	MB 22	HN 21-22
13020132	KM 23	150	19	M 115x2	115	315	0,91	MB 23	TMFN 23-30
13020133	KML 24	145	20	M 120x2	120	265	0,69	MBL 24	HNA 14-24

Tuerca Enjaulada Normal

JAULA INOXIDABLE



Inox. 18/8 / Tuerca de Acero incado Cr3.

Ref. catálogo	Código	Medida nom. d	D±0,2	A+0,6	J	F±0,4	G±0,3	r máx.	
13020134	0310051-1	M.3	(0,3-0,9)5,3	9,3	4,8	5,3	9,7	3,6	0,25
13020135	0310052-0	M.3	(1,0-1,6)5,3	9,3	4,8	5,3	9,7	3,6	0,25
13020136	0310053-8	M.3	(1,7-2,3)5,3	9,3	4,8	5,3	9,7	3,6	0,25
13020137	0310054-6	M.4	(0,3-0,9)5,3	9,3	4,8	5,3	9,7	3,6	0,25
13020138	0310055-4	M.4	(1,0-1,6)5,3	9,3	4,8	5,3	9,7	3,6	0,25
13020139	0310056-2	M.4	(1,7-2,3)5,3	9,3	4,8	5,3	9,7	3,6	0,25
13020140	0310001-0	M.4	(0,5-1,5)8,3	12	7,2	8,3	12,2	6	1
13020141	0310002-8	M.4	(1,6-2,5)8,3	12	7,2	8,3	12,2	6	1
13020142	0310003-6	M.4	(2,6-3,5)8,3	12	7,2	8,3	12,2	6	1
13020143	0310058-9	M.4	(0,7-1,6)9,5	13,2	8,2	9,5	13,5	6	1
13020144	0310059-7	M.4	(1,7-2,7)9,5	13,2	8,2	9,5	13,5	6	1
13020145	0310060-0	M.4	(2,7-3,5)9,5	13,2	8,2	9,5	13,5	6	1
13020146	0310004-4	M.5	(0,5-1,5)8,3	12	7,2	8,3	12,2	6	1
13020147	0310005-2	M.5	(1,6-2,5)8,3	12	7,2	8,3	12,2	6	1
13020148	0310006-0	M.5	(2,6-3,5)8,3	12	7,2	8,3	12,2	6	1
13020149	0310061-8	M.5	(0,7-1,6)9,5	13,2	8,2	9,5	13,5	6	1
13020150	0310062-6	M.5	(1,7-2,7)9,5	13,2	8,2	9,5	13,5	6	1
13020151	0310063-4	M.5	(2,7-3,5)9,5	13,2	8,2	9,5	13,5	6	1

