

### HERRAJES

#### 1. Manillas.

## Manillas Residenciales

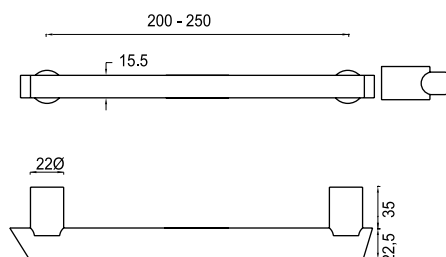
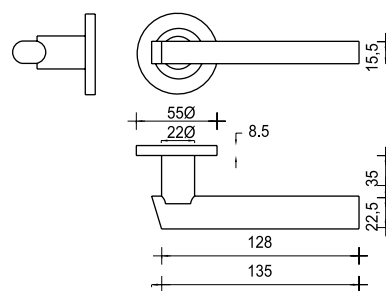
#### SERIE 84 ARENA

Arena combina un diseño de líneas depuradas con la nobleza y solidez del acero. Su sección ovalada proporciona una mayor ergonomía y aporta una distinguida sencillez.

Manilla base de 135mm fabricada en barra ovalada (22,5x15,5 mm.) de acero inoxidable AISI 316L, equipada con muelle de recuperación. Acabados Brillo y Mate.



Ref. catálogo	Serie	Referencia
12020189	Manilla ARENA	8411
12020190	Tirador ARENA	84200SR 84250SR



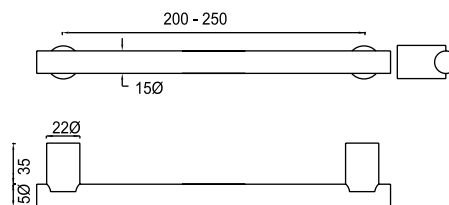
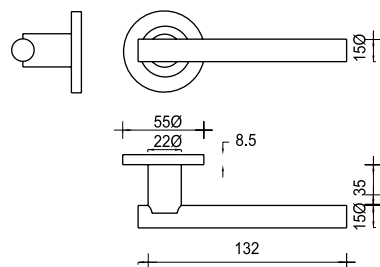
#### SERIE 87 TABARCA

Sienta la calidad al tacto con el nuevo diseño Tabarca. Una manilla ligera de estilo moderno y sobrio, que viste de elegancia cualquier espacio.

Manilla base de 132mm en barra  $\varnothing$ 15mm. de acero inoxidable AISI 316L equipada con muelle de recuperación



Ref. catálogo	Serie	Referencia
12020191	Manilla TABARCA	8711
12020192	Tirador TABARCA	87200SR 87250SR



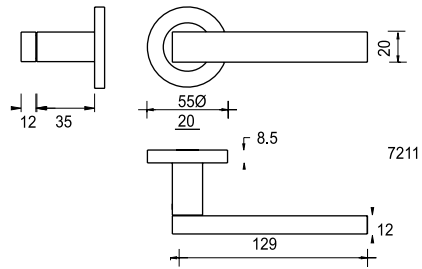
### SERIE 72 ÁREA

AREA, elegancia al cuadrado

Manilla base de 129mm de acero inoxidable AISI 316L, equipada con muelle de recuperación.



Ref. catálogo	Serie	Referencia
<b>12020193</b>	Manilla ÁREA	7211



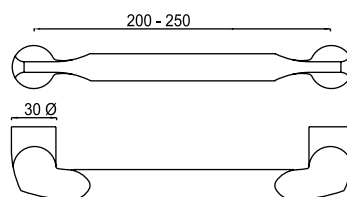
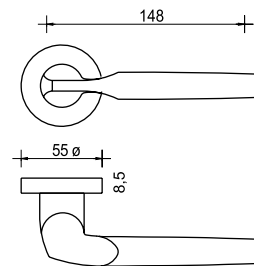
### SERIE 89 MAREA

Tecosur presenta una manilla, que puede calificarse como de gran personalidad. Con un depurado estilo no exento de atrevimiento, es la manilla ideal para los "grandes proyectos". Con todas las virtudes del acero inoxidable, está diseñada pensando en la más práctica ergonomía, de gran solidez, pero con una apariencia de elegante ligereza.

Manilla base de 148mm de acero inoxidable AISI 316L equipada con muelle de recuperación



Ref. catálogo	Serie	Referencia
<b>12020194</b>	Manilla MAREA	8911
<b>12020195</b>	Tirador MAREA	89200SR 89250SR



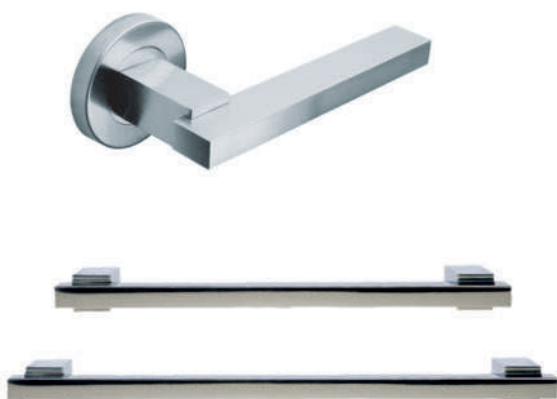
# 12/ CERRAJERÍAS Y HERRAJES

## HERRAJES

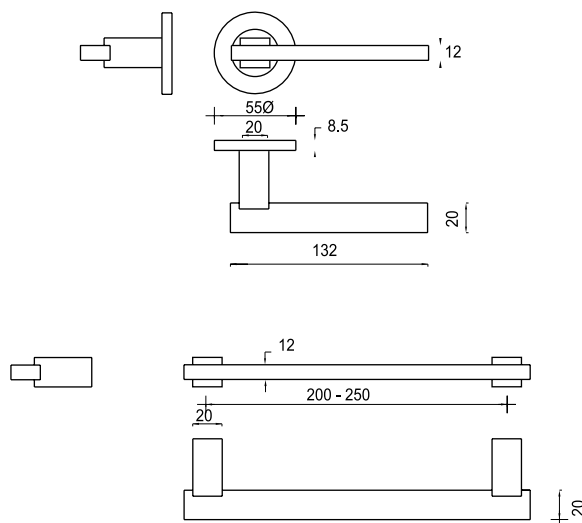
### SERIE 70 METRIC

METRIC, una nueva concepción de manilla llama a su puerta. El espíritu innovador de Tecosur no se conforma con el dominio técnico y los diseños más ergonómicos, da un paso más y apuesta por las líneas rectas enfocadas a los espacios más vanguardistas.

Manilla base de 132mm de acero inoxidable AISI 316L, equipada con muelle de recuperación.



Ref. catálogo	Serie	Referencia
12020196	Manilla METRIC	7011
12020197	Tirador METRIC	70200SR 70250SR



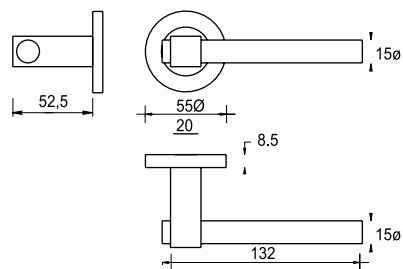
### SERIE 73 JÓNICA

JÓNICA, volúmenes en perfecta armonía.

Manilla base de 132 mm de acero inoxidable AISI 316L equipada con muelle de recuperación.



Ref. catálogo	Serie	Referencia
12020198	Manilla ÁREA	7211



### MODELO PRAGA

#### CARACTERÍSTICAS:

Juego de manillas de placa larga / Complementos: Placa armario, Placa maletero, Pomo (sólo acabado LP), Tirador P/L, Muletilla desbloqueo (sólo acabado LP).

Ref. catálogo	Modelo	Acabados	Funciones	Privacidad
12020001	Praga	LP y LPLM	Bocallave a 85, 70 y 47 mm	Condena a 70 y 47 mm



### MODELO MADRID

#### CARACTERÍSTICAS:

Juego de manillas de placa larga / Complementos: Placa armario, Placa maletero, Pomo (sólo acabado LP), Tirador P/L, Muletilla desbloqueo (sólo acabado LP).

Ref. catálogo	Modelo	Acabados	Funciones	Privacidad
12020002	Madrid	LP y LPLM	Bocallave a 85, 70 y 47 mm	Condena a 70 y 47 mm



### MODELO DUBLÍN

#### CARACTERÍSTICAS:

Juego de manillas de placa larga y roseta / Complementos: Placa armario, Placa maletero, Pomo, Tirador P/L, Tirador roseta, Muletilla desbloqueo.

Ref. catálogo	Modelo	Acabados	Funciones	Privacidad
12020003	Dublín	LP y NS	Bocallave a 85, 70 y 47 mm	Condena a 70 y 47 mm



### MODELO BUCAREST

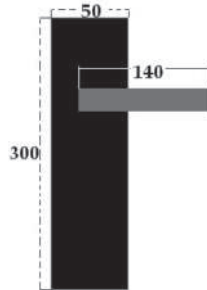
#### CARACTERÍSTICAS:

Juego de manillas de placa larga y roseta / Complementos: Placa armario, Placa maletero, Pomo, Tirador P/L, Tirador roseta, Muletilla desbloqueo.

Ref. catálogo	Modelo	Acabados	Funciones	Privacidad
12020004	Bucarest	LP y NS	Bocallave a 85, 70 y 47 mm	Condena a 70 y 47 mm

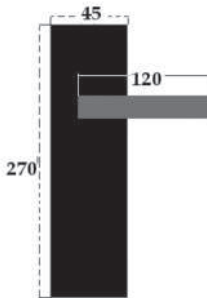


### Manillas de Forja



Juego Reina 805 con Escudo 903  
De 140 Placa 300\*50

Ref. catálogo	Familia de manilla
12020199	R805/903 N



Juego Reina 807 con Escudo 905  
De 120 Placa 270\*45

Ref. catálogo	Familia de manilla
12020200	R807/905 N

### 2. Bisagras.

#### Mod. 561



ACERO INOX.



BLANCO



LACADO DORADO



BRONCEADO



LACADO BARNIZ



CROMADO



NEGRO

#### BISAGRA DE SEGURIDAD

Ref. catálogo	Código	Medidas (mm)	Acabado
12020005	3591	150 x 80 x 3	Cromado brillo
12020006	4118	150 x 80 x 3	Lacado dorado (albifrin)
12020007	3231	150 x 80 x 3	Latonado barniz
12020008	5516	150 x 80 x 3	Cuero
12020009	3397	150 x 80 x 3	Blanco epoxy
12020010	3580	150 x 80 x 3	Bronceado
12020011	3398	150 x 80 x 3	Negro epoxy mate
12020012	7336	150 x 80 x 3	Cromado mate
12020013	4947	150 x 80 x 3	Acero inoxidable 18/8

### 3. Pernios.

## Mod. 409-C

Ref. catálogo	Código	Medidas (mm)	Acabado	Tipo
12020014	17402	100	Lacado dorado	Derecha
12020015	17403	100	Lacado dorado	Izquierda
12020016	17404	100	Cromado mate	Derecha
12020017	17405	100	Cromado mate	Izquierda
12020018	17406	100	Cuero	Derecha
12020019	17407	100	Cuero	Izquierda
12020020	17408	100	Latonado mate	Derecha
12020021	17409	100	Latonado mate	Izquierda



## Mod. 421

Ref. catálogo	Código	Medidas (mm)	Acabado	Tipo
12020022	4315	100 x 70 x 3	Acero inoxidable 18/8	Derecha
12020023	4316	100 x 70 x 3	Acero inoxidable 18/8	Izquierda



Arandela a presión.

## Mod. 423 - 424

### MODELO 423

Ref. catálogo	Código	Medidas (mm)	Acabado	Tipo
12020024	4319	90 x 65 x 2,5	Acero inoxidable 18/8	Derecha
12020025	4320	90 x 65 x 2,5	Acero inoxidable 18/8	Izquierda



Arandela a presión.

### MODELO 424

Ref. catálogo	Código	Medidas (mm)	Acabado	Tipo
12020026	4664	90 x 65 x 2,5	Acero inoxidable 18/8	Derecha
12020027	4665	90 x 65 x 2,5	Acero inoxidable 18/8	Izquierda



Arandela a presión.

## Mod. 405

### PERNIO PERFIL LAMINADO

Ref. catálogo	Código	Medidas (mm)	Acabado	Tipo
12020028	4788	100 x 58 x 2,5	Latón cromo brillo	Derecha
12020029	4789	100 x 58 x 2,5	Latón cromo brillo	Izquierda
12020030	14626	100 x 58 x 2,5	Latón cromo mate	Derecha
12020031	14627	100 x 58 x 2,5	Latón cromo mate	Izquierda
12020032	6007	100 x 58 x 2,5	Latón cuero	Derecha
12020033	6008	100 x 58 x 2,5	Latón cuero	Izquierda
12020034	6494	100 x 58 x 2,5	Latón pulido barniz	Derecha
12020035	6495	100 x 58 x 2,5	Latón pulido barniz	Izquierda
12020036	4297	100 x 58 x 2,5	Latón pulido mate	Derecha
12020037	4298	100 x 58 x 2,5	Latón pulido mate	Izquierda



Arandela a presión.



### 4. Cerrojos.

#### De alta Seguridad

CON CILINDRO MULTIPUNTO



5 llaves de alpaca / Tubo defensa de cilindro, giratorio / Dispositivo interior de cierre rápido / Dispositivo de condena apertura exterior.

Ref. catálogo	Código	Características
<b>12020038</b>	7930 - CV	Cobre Viejo (75 x 85 mm)
<b>12020039</b>	7930 - HL	Latonado (75 x 85 mm)
<b>12020040</b>	7930 - HC	Cromado (75 x 85 mm)
<b>12020041</b>	7930 - BI	Bronce Inglés (75 x 85 mm)

#### De Seguridad

CON CILINDRO LLAVE TRADICIONAL



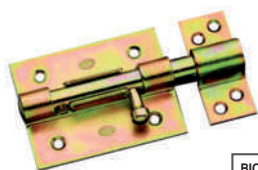
3 llaves / Tubo defensa de cilindro, giratorio / Dispositivo interior de cierre rápido / Dispositivo de condena apertura exterior / Con cadena seguridad.

Ref. catálogo	Código	Características
<b>12020042</b>	3960 - CV	Cobre Viejo (80 x 105 mm)
<b>12020043</b>	3960 - HL	Latonado (80 x 105 mm)
<b>12020044</b>	3960 - HC	Cromado (80 x 105 mm)

Disponibles en 75 x 105 mm.

### 5. Pasadores.

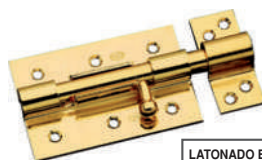
#### Mod. 454



BICROMATADO



INOX



LATONADO BARNIZ

Ref. catálogo	Código	Medidas (mm)	Acabado	Ref. catálogo	Código	Medidas (mm)	Acabado
<b>12020045</b>	14176	70	Acero inoxidable 18/8	<b>12020053</b>	842	70	Latonado barniz
<b>12020046</b>	14177	85	Acero inoxidable 18/8	<b>12020054</b>	843	85	Latonado barniz
<b>12020047</b>	14178	100	Acero inoxidable 18/8	<b>12020055</b>	844	100	Latonado barniz
<b>12020048</b>	14179	120	Acero inoxidable 18/8	<b>12020056</b>	845	120	Latonado barniz
<b>12020049</b>	910	70	Bicromatado	<b>12020057</b>	3717	70	Niquelado
<b>12020050</b>	911	85	Bicromatado	<b>12020058</b>	3718	85	Niquelado
<b>12020051</b>	912	100	Bicromatado	<b>12020059</b>	3719	100	Niquelado
<b>12020052</b>	913	120	Bicromatado	<b>12020060</b>	4235	120	Niquelado

Soposte con 4 agujeros / Agujeros portacandados.

Medidas	70 mm	85 mm	100 mm	120 mm
Ancho base	67 mm	67 mm	67 mm	67 mm
∅ pasador	13 mm	13 mm	13 mm	13 mm
Agujeros base	4	4	6	6
Longitud	104 mm	126 mm	146 mm	184 mm

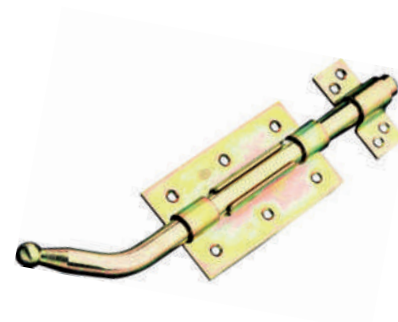


## Mod. 320

Ref. catálogo	Código	Medidas (mm)	Acabado	Brida	Ref. catálogo	Código	Medidas (mm)	Acabado	Brida
12020061	905	200	Bicromatado	No	12020067	10734	400*	Bicromatado	Si
12020062	810	250	Bicromatado	No	12020068	908	500*	Bicromatado	No
12020063	10778	250	Bicromatado	Si	12020069	10735	500*	Bicromatado	Si
12020064	906	300	Bicromatado	No	12020070	909	600*	Bicromatado	No
12020065	10733	300	Bicromatado	Si	12020071	10736	600*	Bicromatado	Si
12020066	907	400*	Bicromatado	No					

\* Con dos soportes (de 4 agujeros).

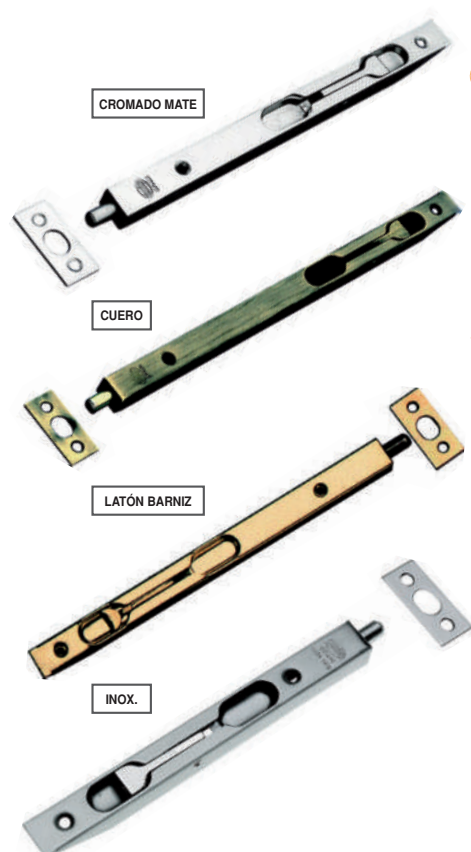
Medidas	200 mm	250 mm	300 mm	400 mm	500 mm	600 mm
Ancho base	67 mm	67 mm	67 mm	67 mm	67 mm	67 mm
Largo base	85 mm	85 mm	120 mm	120 mm	120 mm	120 mm
Ø pasador	13 mm	13 mm	15 mm	15 mm	15 mm	15 mm
Agujeros base	4	4	6	6	6	6



## Mod. 401

Ref. catálogo	Código	Medidas (mm)	Acabado	Ref. catálogo	Código	Medidas (mm)	Acabado
12020072	5763	150	Cuero	12020087	1544	300	Latón p. barniz
12020073	5764	200	Cuero	12020088	5863	150	Latonado barniz
12020074	5765	250	Cuero	12020089	5864	200	Latonado barniz
12020075	6549	300	Cuero	12020090	5865	250	Latonado barniz
12020076	5857	150	Cromado brillo	12020091	173	300	Latonado barniz
12020077	5858	200	Cromado brillo	12020092	5854	150	Acero inoxidable
12020078	5859	250	Cromado brillo	12020093	5855	200	Acero inoxidable
12020079	4495	300	Cromado brillo	12020094	5856	250	Acero inoxidable
12020080	5760	150	Cromado mate	12020095	6638	300	Acero inoxidable
12020081	5761	200	Cromado mate	12020096	12277	150	Negro epoxy mate
12020082	5762	250	Cromado mate	12020097	12278	200	Negro epoxy mate
12020083	6548	300	Cromado mate	12020098	10544	150	Bicromatado
12020084	5860	150	Latón p. barniz	12020099	10545	200	Bicromatado
12020085	5861	200	Latón p. barniz	12020100	10546	250	Bicromatado
12020086	5862	250	Latón p. barniz	12020101	10547	300	Bicromatado

Ancho: 16,5 mm / Alto: 13,5 mm.



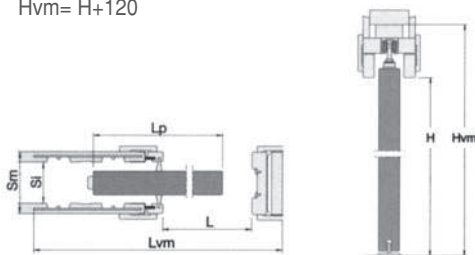


### 6. Herrajes para construcción.

## Carriles Hoja Única

Lvm= (Lx2)+120  
Hvm= H+120

SECCIÓN VERTICAL



Ref. catálogo	Código	LUZ DE PASAJE			HUECO PARED			PANEL		
		L	X	H	LVM	X	HVM	Lp	X	Hp
12020136	1101	600	X	2020	1320	X	2140	625	X	2030
12020137	1102	600	X	2100	1320	X	2220	625	X	2110
12020138	1103	700	X	2020	1520	X	2140	725	X	2030
12020139	1104	700	X	2100	1520	X	2220	725	X	2110
12020140	1103 5	750	X	2020	1620	X	2140	775	X	2030
12020141	1104 5	750	X	2100	1620	X	2220	775	X	2110
12020142	1105	800	X	2020	1720	X	2140	825	X	2030
12020143	1106	800	X	2100	1720	X	2220	825	X	2110
12020144	1107	900	X	2020	1920	X	2140	925	X	2030
12020145	1108	900	X	2100	1920	X	2220	925	X	2110
12020146	1109	1000	X	2020	2120	X	2140	1025	X	2030
12020147	1110	1000	X	2100	2120	X	2220	1025	X	2110
12020148	1111	1100	X	2020	2320	X	2140	1125	X	2030
12020149	1112	1100	X	2100	2320	X	2220	1125	X	2110
12020150	1113	1200	X	2020	2520	X	2140	1225	X	2030
12020151	1114	700	X	2100	2520	X	2220	1225	X	2110
12020152	1201	600 X 2110 - 2700			1320 X 2230 - 2820			625 X 2120 - 2710		
12020153	1202	700 X 2110 - 2700			1520 X 2230 - 2820			725 X 2120 - 2710		
12020154	1202 5	750 X 2110 - 2700			1620 X 2230 - 2820			775 X 2120 - 2710		
12020155	1203	800 X 2110 - 2700			1720 X 2230 - 2820			825 X 2120 - 2710		
12020156	1204	900 X 2110 - 2700			1920 X 2230 - 2820			925 X 2120 - 2710		
12020157	1205	1000 X 2110 - 2700			2120 X 2230 - 2820			1025 X 2120 - 2710		
12020158	1206	1100 X 2110 - 2700			2320 X 2230 - 2820			1125 X 2120 - 2710		
12020159	1207	1200 X 2110 - 2700			2520 X 2230 - 2820			1225 X 2120 - 2710		

#### LEYENDA

Lvm= ancho hueco pared (mm)  
Hvm= altura hueco pared (mm)  
Sm= espesor pared (mm)  
L= ancho del pasaje (mm)  
H= altura del pasaje (mm)  
Lp= ancho del panel (mm)  
Hp= altura del panel (mm)  
Sp= espesor del panel (mm)  
Si= sede interna del armazón (mm)

Esesor pared terminada Sm	Sede interna Si	Esesor max panel	Capacidad max carros.
90 mm	55 mm	40 mm	80 kg
105 mm	70 mm	55 mm	80 kg
120 mm	85 mm	70 mm	80 kg

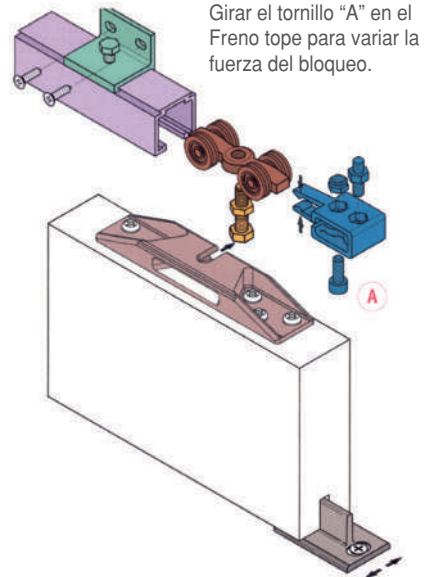
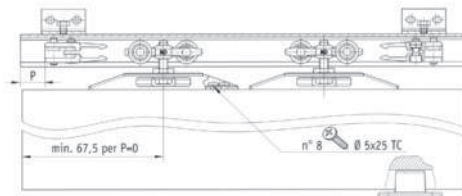
\* MEDIDAS NO ESTÁNDAR

## Herrajes

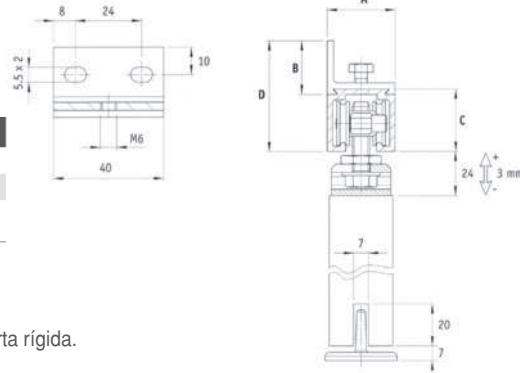
ART. 0500/3

	Ref. catálogo	Código	Denominación	Piezas
	12020160	0500/52	Carro de deslizamiento	2
	12020161	0500/55	Soporte zamak anclaje puerta	2
	12020162	0500/54	Tornillo de soporte carro	2
	12020163	0810/80x800	Guiador inferior	1
	12020164	0500/12	Freno tope	2
			Llave regulación freno	1

	Ref. catálogo	Código	Denominación	Piezas
			Llave regulación	1
	12020165	0500/1 0500/140 0500/160 0500/180 0500/200 0500/220 0500/240 0500/300 0500/400	Guía en aluminio perforada y anodizada	
	12020166	0500/4	Soporte de sujeción lateral	
	12020167	0500/10 0500/10/300	Guía en aluminio perforado y anodizado	
	12020168	0500/5	Soporte de sujeción lateral	



SYSTEM	A	B	C	D
0500/50	32	25,5	29,5	52,5
0500/80	32	25,5	29,5	52,5
0500/120	33	28	32	56



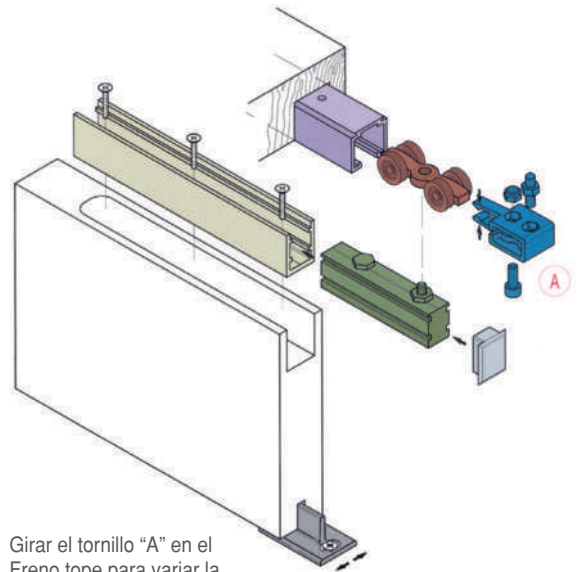
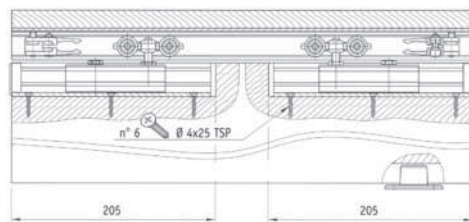
### CARACTERÍSTICAS

- **FUNCIÓN:** Permite deslizar una puerta rígida.
  - **CAPACIDAD:** 50/80/120 kg.
  - **USO:** Para puertas rígidas.
  - **DESPLAZAMIENTO:** La alta tecnología empleada garantiza un deslizamiento superior, silencioso y fiable en tiempo.
- Los carros son en aleación fundida a presión con ruedas recubiertas en Delrin y con cojinetes a bolas rectificadas y blindadas.
- **FACILIDAD:** El sistema desliza por la parte superior dejando el suelo libre.
  - **REGULACIÓN:** El freno es regulable según el peso de la hoja.

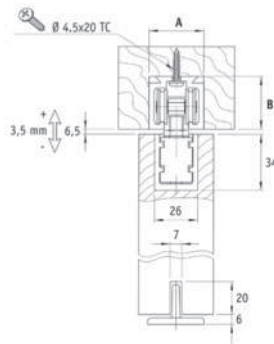
### ART. 0600/80

	Ref. catálogo	Código	Denominación	Piezas
	12020169	0500/52	Carro de deslizamiento	2
	12020170	0600/51	Soporte anclaje puerta	2
	12020171	0600/52	Tornillo de soporte carro	2
	12020172	0810/80x800	Guiador inferior	1
	12020173	0500/12	Freno tope	2

	Ref. catálogo	Código	Denominación	Piezas
	12020174	0600/54	Goma tope	2
			Llave regulación freno	1
			Llave regulación	1
SYSTEM 0600/120				
	12020175	0500/10 0500/10/300	Guía en aluminio perforada y anodizada 120 kg	



SYSTEM	A	B
0600/50	32	29,5
0600/80	32	29,5
0600/120	33	32



### CARACTERÍSTICAS

- **FUNCIÓN:** Permite deslizar puertas rígidas a ras de la guía.
  - **CAPACIDAD:** 50/80/120 kg.
  - **USO:** Para puertas rígidas.
  - **DESPLAZAMIENTO:** La alta tecnología empleada garantiza un deslizamiento superior, silencioso y fiable en tiempo.
- Los carros son en aleación fundida a presión con ruedas recubiertas en Delrin y con cojinetes a bolas rectificadas y blindadas.
- **FACILIDAD:** El sistema desliza por la parte superior dejando el suelo libre.
  - **REGULACIÓN:** El freno es regulable según el peso de la hoja.