

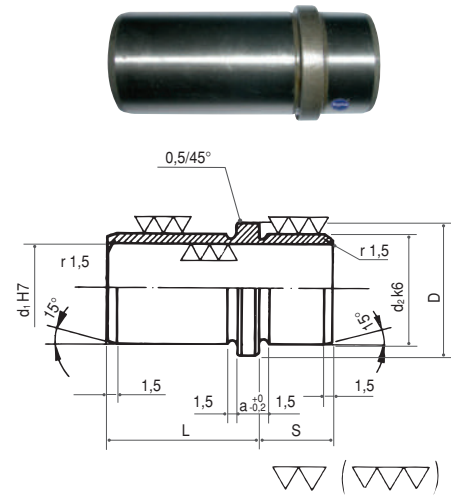
3. Casquillo Centrador.

Tipo CV2

Material: DIN 1.7264 / Dureza: 60 - 62 HRc / Tratamiento: Carbonitrurado prof. 0,6.

d1	d2	D	a	S	Longitud														
					17	21	26	35	45	55	74	95							
12	16	20	4	8	0074	-	0081	0089	0097	0103	-	-							
14	20	24	4	12	0075	0077	0082	0090	-	-	-	-							
16	20	24	4	12	0076	0078	0083	0091	0098	0104	0109	-							
18	25	30	6	17	-	0079	0084	0092	0099	0105	0110	0113							
20	30	35	6	17	-	-	0085	0093	-	-	-	-							
22	30	35	6	17	-	0080	0086	0094	0100	0106	0111	0114							
25	35	40	8	18	-	-	0087	0095	0101	0107	-	-							
30	40	45	8	21	-	-	0088	0096	0102	0108	0112	0115							

Sobre demanda se fabrican todos los diámetros y longitudes.



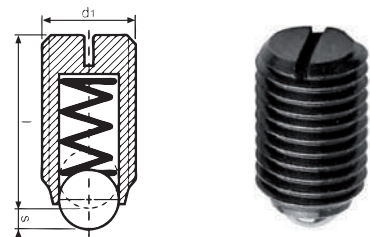
EJEMPLO DE PEDIDO:
CV2 / d1 x L

POSICIONADORES

1. Posicionador de Bola.

Nº 302

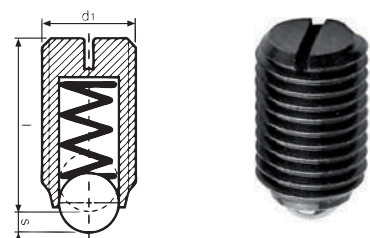
Ref. catálogo	d1	l	s	Bola
05090001	M3	7	0,5	1,5
05090002	M4	9	0,8	2,5
05090003	M5	12	0,9	3
05090004	M6	14	1	3,5
05090005	M8	16	1,5	5
05090006	M10	19	2	6
05090007	M12	22	2,5	8
05090008	M16	24	3,5	10
05090009	M20	30	4,5	12
05090010	M24	34	5,5	15



2. Posicionador de Bola. Muelle Reforzado.

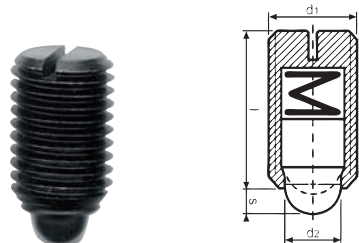
Nº 302 R

Ref. catálogo	d1	l	s	Bola
05090011	M5	12	0,9	3
05090012	M6	14	1	3,5
05090013	M8	16	1,5	5
05090014	M10	19	2	6
05090015	M12	22	2,5	8
05090016	M16	24	3,5	10
05090017	M20	30	4,5	12
05090018	M24	34	5,5	15



3. Posicionador de Vástago. Cuerpo Inoxidable.

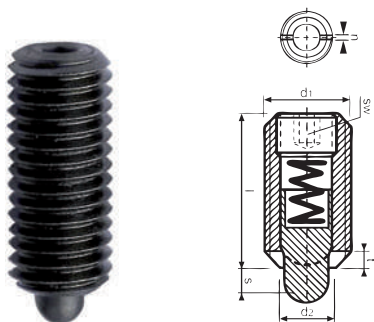
Nº 303 T2



Ref. catálogo	d1	d2	l	s
05090019	M4	1,8	9	1,5
05090020	M5	2,4	12	2
05090021	M6	2,7	14	2
05090022	M8	4	16	2
05090023	M10	4,5	19	2,5
05090024	M12	6	22	3,5
05090025	M16	8,5	24	4,5
05090026	M20	10	30	6,5

4. Posicionador Desmontable.

Nº 304



Ref. catálogo	d1	d2	l	s	t
05090027	M3	1,0	12	1	0,5
05090028	M4	1,5	15	1,5	0,6
05090029	M5	2,4	18	2,3	0,8
05090030	M6	2,7	20	2,5	0,9
05090031	M8	3,5	22	3	1,4
05090032	M10	4	22	3	1,4
05090033	M12	6	28	4	2
05090034	M16	7,5	32	5	2,5
05090035	M20	10	40	7	3

JAULA DE BOLAS

1. Casquillos Guía Lisos para Jaula de Bolas.

COMPOSICIÓN DE LA REFERENCIA:

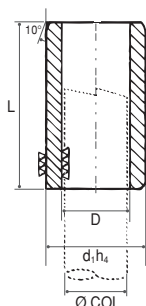
0510 +

EJEMPLO DE REFERENCIA: 05100003

35	0001	0003	-	-	-	-
55	-	-	0005	0007	0009	0011
60	0002	0004	-	-	-	-

Material: Acero de cementación / Dureza: 60 - 62 HRc / Jaula de Bolas: Aluminio / Bolas: Acero Templado, calidad 1. Los casquillos de guía se ajustan con ajuste suave en los taladros de alojamiento y se fijan con un adhesivo para metales (cemento).

D	21	22	24	25	30	31	38	40	48	50	58	60
d1	28	28	32	32	40	40	48	48	58	58	68	68
Ø COL	15	16	18	19	24	25	30	32	40	42	50	52



Longitud	Referencia catálogo											
35	0001	0003	-	-	-	-	-	-	-	-	-	-
55	-	-	0005	0007	0009	0011	-	-	-	-	-	-
60	0002	0004	-	-	-	-	0013	0015	-	-	-	-
65	-	-	0006	0008	-	-	-	-	-	-	-	-
70	-	-	-	-	0010	0012	-	-	0017	0019	-	-
75	-	-	-	-	-	-	0014	0016	-	-	-	-
80	-	-	-	-	-	-	-	-	-	-	0021	0023
85	-	-	-	-	-	-	-	-	0018	0020	-	-
95	-	-	-	-	-	-	-	-	-	-	0022	0024