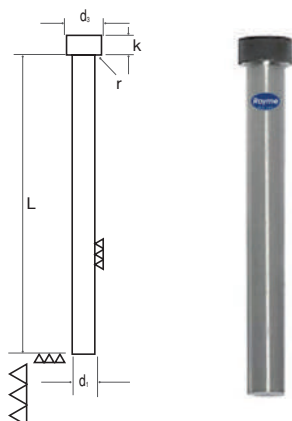


### 2. Punzones Tipo A.

#### ISO 8020 A

CABEZA CILÍNDRICA



EJEMPLO DE PEDIDO:

Punzón tipo A.

Ø 8 mm x 80 mm de longitud.

Material: Acero Rápido alto rendimiento / Fabricación: Cabeza estampada en caliente.  
Rectificado totalmente / Dureza: Del vástago 62-64 HRc. / De la cabeza 45 ± 5 HRc.

d1 m - 6	d3 - 0,2	k + 0,1	r + 0,1	71	L + 0,5 80	100
2	4	3	0,3	05030119	05030130	05030141
3	5	3	0,3	05030120	05030131	05030142
4	7	3	0,3	05030121	05030132	05030143
5	8	5	0,3	05030122	05030133	05030144
6	9	5	0,3	05030123	05030134	05030145
8	11	5	0,3	05030124	05030135	05030146
10	13	5	0,3	05030125	05030136	05030147
13	16	5	0,3	05030126	05030137	05030148
16	19	5	0,3	05030127	05030138	05030149
20	23	5	0,3	05030128	05030139	05030150
25	29	5	0,3	05030129	05030140	05030151

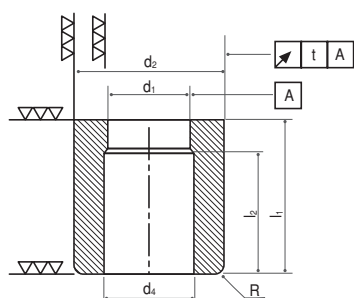
Sobre demanda se fabrican todos los diámetros y longitudes y también suministramos en acero rápido con recubrimiento de titanio.

## CASQUILLOS

### 1. Casquillos Tipo A.

#### DIN 9845 A

CORTE LISO



EJEMPLO DE PEDIDO:  
Casquillo de corte A/d1 x l1

Material: Acero HWS/HSS / Dureza: 62 ± 62 HRc / Tratamiento: Templado.

Ref. catálogo	d1 h8	l1 + 0,3	d2 n6	d4 ± 0,1	l2	R	t
05040001	1	20	5	d1 + 0,3	18	0,3	0,01
05040002	1,1 - 2	20	6	d1 + 0,3	17	0,3	0,01
05040003	1,1 - 2	28	6	d1 + 0,3	25	0,3	0,01
05040004	2,1 - 3	20	7	d1 + 0,5	17	0,4	0,01
05040005	2,1 - 3	28	7	d1 + 0,5	25	0,4	0,01
05040006	3,1 - 4	20	8	d1 + 0,5	17	0,4	0,01
05040007	3,1 - 4	28	8	d1 + 0,5	25	0,4	0,01
05040008	4,1 - 5	20	10	d1 + 0,7	16	0,4	0,01
05040009	4,1 - 5	28	10	d1 + 0,7	24	0,4	0,01
05040010	5,1 - 6	20	12	d1 + 0,7	16	0,6	0,02
05040011	5,1 - 6	28	12	d1 + 0,7	24	0,6	0,02
05040012	6,1 - 8	20	15	d1 + 0,7	16	0,8	0,02
05040013	6,1 - 8	28	15	d1 + 0,7	24	0,8	0,02
05040014	8,1 - 10	20	18	d1 + 1	16	0,8	0,02
05040015	8,1 - 10	28	18	d1 + 1	24	0,8	0,02
05040016	10,1 - 12	20	22	d1 + 1	15	0,8	0,02
05040017	10,1 - 12	28	22	d1 + 1	23	0,8	0,02
05040018	12,1 - 15	20	26	d1 + 1	15	0,8	0,02
05040019	12,1 - 15	28	26	d1 + 1	23	0,8	0,02

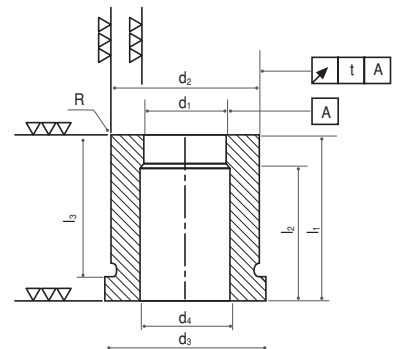
## 2. Casquillos Tipo B.

### DIN 9845 B

CORTE CON VALONA

Material: Acero HWS/HSS / Dureza: 62 ± 62 HRc / Tratamiento: Templado.

Ref. catálogo	d1 h8	l1 +0,3	d2 k6	d3	d4 ±0,1	l2	l3	R	t
05040021	1	20	5	7	d1 + 0,3	18	16	0,3	0,01
05040022	1,1 - 2	20	6	8	d1 + 0,3	17	16	0,3	0,01
05040023	1,1 - 2	28	6	8	d1 + 0,3	25	24	0,3	0,01
05040024	2,1 - 3	20	7	9	d1 + 0,5	17	16	0,4	0,01
05040025	2,1 - 3	28	7	9	d1 + 0,5	25	24	0,4	0,01
05040026	3,1 - 4	20	8	10	d1 + 0,5	17	16	0,4	0,01
05040027	3,1 - 4	28	8	10	d1 + 0,5	25	24	0,4	0,01
05040028	4,1 - 5	20	10	12	d1 + 0,7	16	16	0,4	0,01
05040029	4,1 - 5	28	10	12	d1 + 0,7	24	24	0,4	0,01
05040030	5,1 - 6	20	12	14	d1 + 0,7	16	16	0,6	0,02
05040031	5,1 - 6	28	12	14	d1 + 0,7	24	24	0,6	0,02
05040032	6,1 - 8	20	15	17	d1 + 0,7	16	16	0,8	0,02
05040033	6,1 - 8	28	15	17	d1 + 0,7	24	24	0,8	0,02
05040034	8,1 - 10	20	18	20	d1 + 1	16	16	0,8	0,02
05040035	8,1 - 10	28	18	20	d1 + 1	24	24	0,8	0,02
05040036	10,1 - 12	20	22	24	d1 + 1	15	16	0,8	0,02
05040037	10,1 - 12	28	22	24	d1 + 1	23	24	0,8	0,02
05040038	12,1 - 15	20	26	28	d1 + 1	15	16	0,8	0,02
05040039	12,1 - 15	28	26	28	d1 + 1	23	24	0,8	0,02



EJEMPLO DE PEDIDO:  
Casquillo de corte B/d1 x l1.

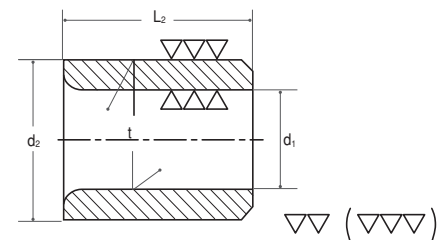
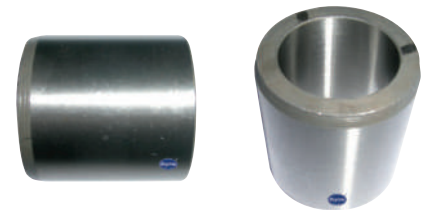
## 3. Casquillos Guía Broca.

### DIN 179 A

LISO

Material: Acero cementado F-155 / Dureza: 60 - 62 HRc / Tratamiento: Cementado y templado.

Ref. catálogo	d1 (f7)		d2 n6	L2		t
	de	hasta		Corto	Largo	
05040040	0,8	1,0	3	6	9	0,010
05040041	1,1	1,8	4	6	9	0,010
05040042	1,9	2,6	5	6	9	0,010
05040043	2,7	3,3	6	8	12	0,010
05040044	3,4	4,0	7	8	12	0,010
05040045	4,1	5,0	8	8	12	0,010
05040046	5,1	6,0	10	10	16	0,020
05040047	6,1	8,0	12	10	16	0,020
05040048	8,1	10	15	12	20	0,020
05040049	10,1	12	18	12	20	0,020
05040050	12,1	15	22	16	28	0,020
05040051	15,1	18	26	16	28	0,020
05040052	18,1	22	30	20	36	0,020
05040053	22,1	26	35	20	36	0,020
05040054	26,1	30	42	25	45	0,020
05040055	30,1	35	48	25	45	0,040
05040056	35,1	42	55	30	56	0,040



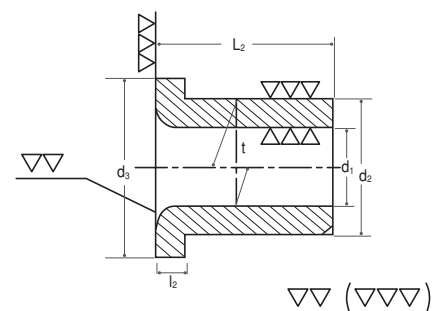
EJEMPLO DE PEDIDO:  
Casquillo guía 179 A/d1 x L2

### DIN 172 A

CON VALONA

Material: Acero cementado F-155 / Dureza: 60 - 62 HRc / Tratamiento: Cementado y templado.

Ref. catálogo	d1 (f7)		d2 n6	L2		d3	l2	t
	de	hasta		Corto	Largo			
05040057	0,8	1,0	3	6	9	6	2	0,010
05040058	1,1	1,8	4	6	9	7	2	0,010
05040059	1,9	2,6	5	6	9	8	2	0,010
05040060	2,7	3,3	6	8	12	9	2,5	0,010
05040061	3,4	4,0	7	8	12	10	2,5	0,010
05040062	4,1	5,0	8	8	12	11	2,5	0,010
05040063	5,1	6,0	10	10	16	13	3	0,020
05040064	6,1	8,0	12	10	16	15	3	0,020
05040065	8,1	10	15	12	20	18	3	0,020
05040066	10,1	12	18	12	20	22	4	0,020
05040067	12,1	15	22	16	28	26	4	0,020
05040068	15,1	18	26	16	28	30	4	0,020
05040069	18,1	22	30	20	36	34	5	0,020
05040070	22,1	26	35	20	36	39	5	0,040
05040071	26,1	30	42	25	45	46	5	0,040
05040072	30,1	35	48	25	45	52	5	0,040
05040073	35,1	42	55	30	56	59	5	0,040



EJEMPLO DE PEDIDO:  
Casquillo guía 179 A/d1 x L2