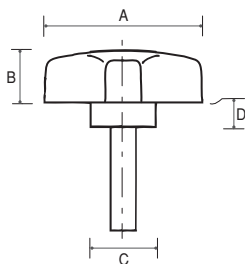


# 04/ UTILLAJE MÁQUINAS HERRAMIENTA

POMOS Y TIRADORES / MOLETEADORES

## Macho

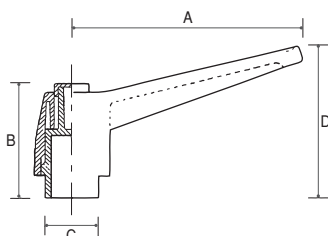


### DUROPLASTO ACABADO BRILLANTE

Ref. catálogo	Código	Medida	A	B	C	D
04110046	R1260M-6-20	M6x20	38	12	13	8
04110047	R1260M-6-25	M6x25	38	12	13	8
04110048	R1261M-8-25	M8x25	50	13	15	12
04110049	R1261M-8-30	M8x30	50	13	15	12
04110050	R1262M-10-30	M10x30	60	14	18	14
04110051	R1262M-10-40	M10x40	60	14	18	14
04110052	R1263M-12-40	M12x40	80	17	22	16
04110053	R1263M-12-50	M12x50	80	17	22	16

## 6. Empuñadura Graduable.

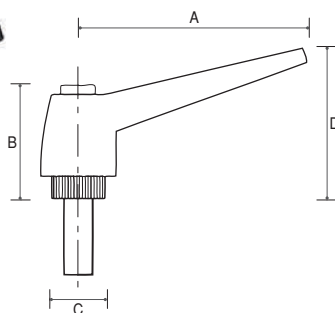
### Hembra



### TERMOPLÁSTICO REFORZADO

Ref. catálogo	Código	Medida	A	B	C	D
04110054	R2843-5	M5	43	26	12	32
04110055	R2843-6	M6	43	26	12	32
04110056	R2865-6	M6	65	37	15	46
04110057	R2865-8	M8	65	37	15	46
04110058	R2883-8	M8	83	46	19	57
04110059	R2883-10	M10	83	46	19	57
04110060	R28104-10	M10	104	51	24	68
04110061	R28104-12	M12	104	51	24	68
04110062	R28104-16	M16	104	51	24	68

### Macho



### TERMOPLÁSTICO REFORZADO

Ref. catálogo	Código	Medida	A	B	C	D
04110063	R2843M-5-15	M5x15	43	26	12	32
04110064	R2843M-5-20	M5x20	43	26	12	32
04110065	R2843M-5-25	M5x25	43	26	12	32
04110066	R2843M-6-15	M6x15	43	26	12	32
04110067	R2843M-6-20	M6x20	43	26	12	32
04110068	R2843M-6-25	M6x25	43	26	12	32
04110069	R2865M-8-20	M8x20	65	37	15	46
04110070	R2865M-8-30	M8x30	65	37	15	46
04110071	R2865M-8-40	M8x40	65	37	15	46
04110072	R2865M-8-50	M8x50	65	37	15	46
04110073	R2883M-10-30	M10x30	83	46	19	57
04110074	R2883M-10-40	M10x40	83	46	19	57
04110075	R2883M-10-50	M10x50	83	46	19	57
04110076	R28104M-12-30	M12x30	104	51	24	68
04110077	R28104M-12-35	M12x35	104	51	24	68
04110078	R28104M-12-50	M12x50	104	51	24	68
04110079	R28104M-16-35	M16x35	104	51	24	68
04110080	R28104M-16-50	M16x50	104	51	24	68

## MOLETEADORES

### 1. Moleteador Simple por Presión.

#### M1



Herramienta aplicable en todo tipo de moleteados / Recomendada para realizar moleteados rectos tipo RAA y para máquinas de tornos convencionales y otros / Para montar moletas tipo: AA / BR 30° / BR 45° / BL 30° / BL 45° / GE 30° / GE 45° / GV 30° / GV 45°.

Ref. catálogo	Código	Capacidad	Moleta	Largo x Ancho x Alto	Peso (kg)
04120001	M1 20.08.14	Ø 8-200	20 x 8 x 6	112 x 14 x 14	0,185

## 2. Moleteador por Presión con Cabezal Revolver.

### M2

Herramienta con cabeza revolver / Puede montar tres pares de moletas de diferentes formas y pasos / Recomendada para realizar moleteados rectos tipo RAA y/o cruzados tipo RGE y para máquinas de tornos convencionales y otros / Para montar moletas tipo: AA / BL 30° / BR 30° / BL 45° / BR 45°.

Ref. catálogo	Código	Capacidad	Moleta	Largo x Ancho x Alto	Peso (kg)
04120002	M2 20.08.25	Ø 8-200	20 x 8 x 6	180 x 25 x 62	1,040



## 3. Moleteador por Presión de Acción Compensada.

### M3

Herramienta de acción compensada / Recomendada para realizar moleteados rectos tipo RAA y/o cruzados tipo RGE sobre piezas de pequeño diámetro y para máquinas de tornos convencionales y otros / Para montar moletas tipo: AA / BL 30° / BR 30° / BL 45° / BR 45°.

- Ajustable al Ø de la pieza mediante husillo y tuerca.
- No ejerce presión sobre los rodamientos del torno ya que la herramienta absorbe el esfuerzo de trabajo.
- Elimina el riesgo de torsión de la pieza a moletear, por compensarse entre sí la presión de las moletas.

Ref. catálogo	Código	Capacidad	Moleta	Largo x Ancho x Alto	Peso (kg)
04120003	M3 20.08.25	Ø 4 - 50	20 x 8 x 6	220 x 25 x 105	1,096



## 4. Moleteador por Presión de Dos Moletas.

### M7

Herramienta con cabeza basculante / Recomendada para realizar moleteados rectos tipo RAA y/o cruzados tipo RGE y para máquinas de tornos convencionales y otros / Para montar moletas tipo: AA / BL 30° / BR 30° / BL 45° / BR 45°.

Ref. catálogo	Código	Capacidad	Moleta	Largo x Ancho x Alto	Peso (kg)
04120004	M7 20.08.25	Ø 8 - 200	20 x 8 x 6	162 x 18 x 42	0,612



## 5. Moletas para Moleteadores.

Dimensiones: Ø 20 / espesor 8 / agujero 6 / Material: HSS de alto rendimiento / Formas: AA - Recta / BL - Espiral a izquierda / BR - Espiral a derecha / GE - Cruzada puntas salientes.

Paso mm	Forma AA	Forma BL30	Forma BR30	Forma GE30
0,4	04120005	04120018	04120031	04120044
0,5	04120006	04120019	04120032	04120045
0,6	04120007	04120020	04120033	04120046
0,7	04120008	04120021	04120034	04120047
0,8	04120010	04120023	04120036	04120049
1,0	04120011	04120024	04120037	04120050
1,2	04120012	04120025	04120038	04120051
1,4	04120013	04120026	04120039	04120052
1,5	04120014	04120027	04120040	04120053
1,6	04120015	04120028	04120041	04120054
1,8	04120016	04120029	04120042	04120055
2,0	04120017	04120030	04120043	04120056

